

## LED-Leuchtelement (LED-Streifen) für Vario-Line® Long



CE - Konform

Artikel	Bezeichnung	Länge	Breite	Höhe	Gewicht
270621	LED-Leuchtelement für Long LED-Stein mattiert, warm weiße LEDs*	60,0 cm	2,0 cm	2,0 cm	ca. 0,5 kg

\*Kabellänge 5m, ohne Netzteil, Sie benötigen einen spannungsstabilen Konverter mit konstanter 12V DC Spannung und min. 0,8A, Netzteile (Konverter) können separat mitbestellt oder entsprechend der Anzahl der eingesetzten Leuchtelemente im Fachhandel erworben werden.

Spannungsversorgung: **Max. 12V** Gleichspannung min. 0,8 A

Verbrauch: ca. 10 Watt

Lichtfarbe: Warm-Weiß, 3.000 Kelvin, 480 Lumen

Steckernetzteil mit konstanter 12 V DC Spannung und min. 0,8 A Strom  
Labornetzteil mit regelbarer Spannung und min. 0,8 A Strom

Anschlussbelegung: 1=Pluspol + / 2=Minuspole -

**Kein Netzteil (für Halogenlampen) mit Wechselspannung oder getakteter Gleichspannung.**

LED sind in der Helligkeit, durch die zugeführte Spannung, regelbar.

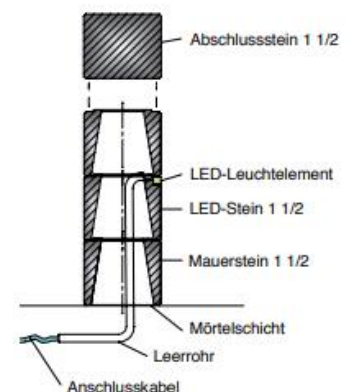
Minimale Spannung 9 V – Maximale Spannung 12 V

Jede höhere Spannung kann die LEDs schädigen (kürzere Lebensdauer) oder bei Spannungen über 14 V zerstören.

Eine Verpolung der Anschlüsse (+ an - / - an +) führt nur dazu, dass die LEDs nicht leuchten. keine Schädigung oder Zerstörung der LEDs.


Das Anschlusskabel kann beliebig gekürzt werden.

Das Anschlusskabel muss im Beton in einem zugelassenen Schutzrohr verlegt werden, siehe Zeichnung.



Für die Befestigung und Ausrichtung des LED-Leuchtelements muss die aus Kunststoff bestehende Ober- und Unterseite mit einem geeigneten Kleber an beiden Flächen, an den Betonteilen angeklebt werden.



	Artikel	Bezeichnung	Gewicht	
	271000	LED-Konverter (Steckernetzgerät)**, wasserdicht IP67 (Anschluss für bis zu max. 2 LED-Elemente; 2A), inklusive Stecker	ca. 2,0 kg	Für alle WESERWABEN® LED-Leuchtelemente

\*\* 12 V DC Spannung, max. 2 A (spannungsstabiler Konverter), CE-Konform, 24W / Weitere Varianten auf Anfrage möglich.