



**Aufbauempfehlung
Vario-Line® Long**

MAUER-SYSTEME

Grundlagen

Allgemeine Hinweise

Die WESERWABEN®-Mauer-Systeme bestehen aus wenigen hohlen Grundelementen, die perfekt aufeinander abgestimmt sind. Schon bei der Planung und später bei der Ausführung sind grundsätzlich die anerkannten Regeln der Baukunst sowie die örtlichen Gegebenheiten zu beachten.

Selten auftretende Ausblühungen beeinflussen in keiner Weise die Produktqualität und verschwinden in aller Regel unter Einwirkung normaler Witterungseinflüsse. Zum Schutz vor Verschmutzungen und zur leichteren Reinigung der Elemente sollten Sie diese nach dem Aufbau mit der WESERWABEN®-Spezial-Imprägnierung imprägnieren.

Die Form der Gründung ist vom Einsatzbereich sowie von der Mauerhöhe abhängig. Bei speziellen Belastungen z. B. aus verkehrstechnischen Gründen oder hoher und starker Beanspruchung kann ein statischer Nachweis erforderlich sein.

Die WESERWABEN®-Mauer-Systeme benötigen ein frostsicheres Fundament. Das Fundament muss gegenüber den Abmessungen der WESERWABEN®-Fertigelemente immer ≥ 4 cm breiter sein nach statischer Berechnung, damit die spätere Mauer genau mittig darauf lastet. Das Fundament muss eben und waagrecht angelegt werden.

Technische Kurzbeschreibung

Als Grundlage ist für eine frostsichere Gründung des Fundaments, 80 cm Gesamtdicke = Fundamentdicke ($d \geq 25$ cm) + Frostschutzunterbau, zu sorgen. Es sind geeignete Materialien wie z. B. eine grobe Kiesschüttung, wie in nebenstehenden Bildern dargestellt, einzubringen. Das auf den Unterbau aufzubringende, zu bewehrende Fundament muss mindestens der Betondruckfestigkeitsklasse C25/30 entsprechen und sollte eine Dicke von ≥ 25 cm haben.

Dehnfugen für das Fundament sollten in Absprache mit Ihrem Statiker angeordnet werden, mindestens aber alle 8 - 10 m. Die Dehnfugen müssen sowohl im Mauerwerk, als auch im Fundament vorhanden sein.

Beim Erstellen des Mauerwerks ist nach Aufbauanleitung zu verfahren. Wenn das System einseitig hinterfüllt wird, ist auf eine vollflächige Abdichtung bis über die Fundamentkante zu achten. Um Stauwasser zu vermeiden, sollte eine Noppenbahn inklusive Abschlusschiene zwischen Mauer und Hinterfüllung eingearbeitet werden sowie eine Drainage auf Höhe der Fundamentunterkante in Kies 4/32 mm zur verfüllenden Seite hin verlegt werden.

Verfüllung mit Beton und Bewehrung

Beim Einbringen der Anschlussbewehrung im Fundament ist unbedingt darauf zu achten, dass die Stähle an der statisch richtigen Stelle angeordnet werden. Je aufzubauenden Meter wird mindestens ein Anschlussstahl verbaut. Bei den Systemen Trend-Line und Vario-Line® müssen Sie mit senkrechter Bewehrung und bei dem System Residenz mit waagerechter und senkrechter Bewehrung arbeiten. Zusätzlich sind auf halber Höhe jedes Pfeileresementes Bewehrungsbügel einzubringen. Die Bewehrung muss durch Abstandshalter so gesichert sein, dass die Betonüberdeckung gewährleistet ist. Der für das Verfüllen der Elemente zu verwendende Beton darf maximal der Betondruckfestigkeitsklasse C25/30 entsprechen. **Vor der Verfüllung eines**

Pfeilers muss darauf geachtet werden, dass eine Schaumfolie integriert wird bzw. schon vorhanden ist.

Alternative Verfüllung mit nichtbindigen Böden

WESERWABEN®-Mauern mit einer geringeren Höhe können Sie alternativ mit nicht-bindigem Boden verfüllen. Nicht-bindiger Boden ist z. B. ein Boden mit einem geringen Anteil an Feinkorn. Zu dieser Bodenart zählen Sand und Kies in verschiedenen Körnergrößen und Mischungen. Leichtes Verdichten des nicht-bindigen Bodens erfolgt mittels einer geeigneten Leiste. Die Mauer wird auf ein Fundament gesetzt, analog der oben beschriebenen Aufbauweise.

Die Maueranlage wird in das erdfeuchte Mörtelbett versetzt. Nach dem höhen- und fluchtgerechten Ausrichten der unteren Steinreihe werden die nachfolgenden Reihen aufgesetzt. Die WESERWABEN®-Nut- und Feder dienen als Fixierung bei der Versetzung. Zur Vermeidung von Frostschäden sollte die unterste Steinreihe z. B. mit Splitt 4 - 8 mm verfüllt werden. Danach ist nicht-bindiger Boden einzubringen. Bei nicht-bindigen Boden wird lagenweise eingefüllt.

Wichtig sind Kerben im Bereich der Mörtelschicht für die Entwässerung. Zwischen Fundament und Stein ist eine etwa kellenbreite Entwässerungsnut herzustellen. Diese sind alle 15 cm, quer zur Fundamentlinie durchgängig mit einer Tiefe von 2 cm anzuordnen. Ein Verkleben der Mauersteine ist nicht erforderlich.



Um die benötigten Füllmengen für die WESERWABEN®-Mauern auszurechnen, können Sie sich hier die Tabelle herunterladen.

Statik Betonverfüllung für alle WESERWABEN® Mauer-Systeme

Fundament für alle Elemente wie Pfeiler und Mauersteine

Mauertyp	Höhe in cm H	Fundament Höhe in cm d	Breite in cm b (b1 + b2)	Überstand in cm b1	Breite in cm b2
Pfeiler	$\leq 200,0$	$\geq 80,0$	60,0	-	-
Mauer freistehend	$\leq 200,0$	$\geq 80,0$	60,0	-	-
Pfeiler/Mauer hinterfüllt	= 50,0	$\geq 25,0$	60,0	21,0	39,0
Pfeiler/Mauer hinterfüllt	$\leq 100,0$	$\geq 25,0$	70,0	31,0	39,0
Pfeiler/Mauer hinterfüllt	$\leq 150,0$	$\geq 25,0$	100,0	61,0	39,0

Statik/Höhe alternative Verfüllung (mit nicht bindigem Boden)

Vario-Line®, Trend-Line

Pfeiler	$\geq 83,5$	$\geq 25,0$	48,0	-	-
Mauer freistehend	$\geq 83,5$	$\geq 25,0$	34,0	-	-

Andere Planungen und Übergrößen außerhalb der Tabelle sind statisch zu überprüfen. Alle angegebenen Werte sind Richtwerte. Die statischen Erfordernisse richten sich nach den Gegebenheiten vor Ort. In Verbindung mit Tür- und Toranlagen ist ein bauseitiger Standsicherheitsnachweis zu führen.

MAUER-SYSTEME

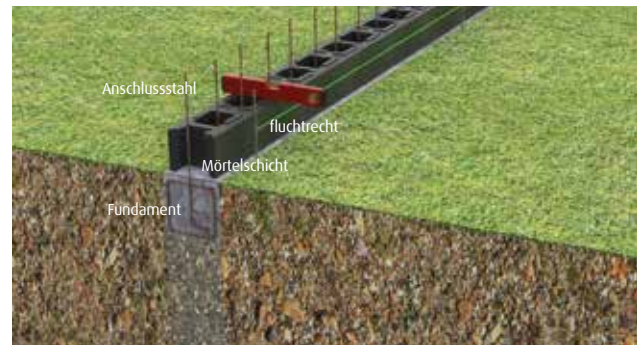
Grundlagen des Mauerbaus

Mauer – Schritt 1



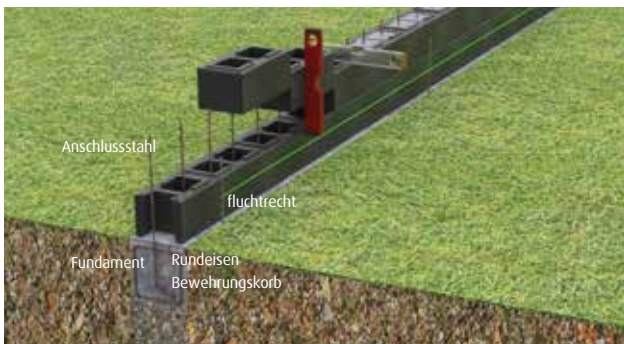
Die Grundlage des Aufbaus bildet das frostsichere Fundament aus bewehrtem Beton C25/30. Die Höhe des Fundaments entnehmen Sie bitte der nebenstehenden Tabelle. Für den Einsatz der Bewehrung wird ein entsprechender Bewehrungskorb R257A, bzw. für hinterfüllte Mauern R335A, Anschlussstähle mit \varnothing 12 mm sowie Rundeisen \varnothing 12 mm benötigt. Beim Aufbau muss unbedingt ein lotrechter Einbau der Anschlussstähle beachtet werden. Zusätzlich muss gesichert sein, dass die Stähle so positioniert werden, dass sie beim Aufbau der Steine durch die Löcher geführt werden können. Es sollten mindestens durch jedes 2. Loch 2 Stähle gesetzt werden. Wir empfehlen vorher einen entsprechenden Musterstein anzulegen und die Positionen der Anschlussstähle genau abzumessen.

Mauer – Schritt 2



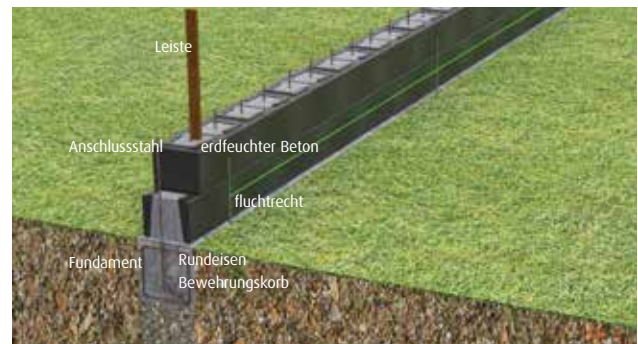
Die erste Schicht der Mauersteine muss absolut fluchtrecht und waagrecht in eine Zementmörtelschicht verlegt werden. Wir empfehlen Trasszement. Hiernach ist eine Ruhepause ratsam.

Mauer – Schritt 3



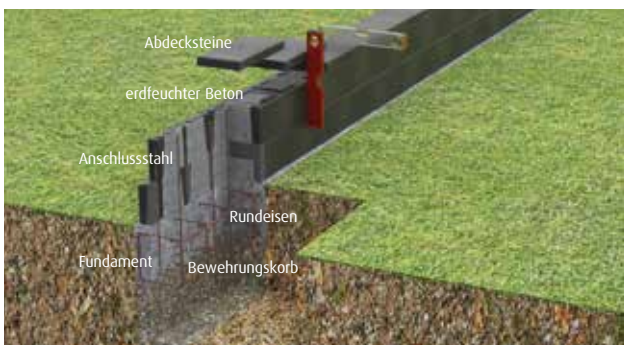
Beim lagenweisen Aufsetzen der weiteren Mauersteine ist ein lotrechter sowie auch weiterhin ein fluchtrechter und waagerechter Aufbau zu beachten. Evtl. fertigungsbedingte Maßtoleranzen sind auszugleichen (z. B. von der Innenseite mit einem Fliesenkeil).

Mauer – Schritt 4



Die Mauersteine werden lagenweise mit erdfeuchtem Beton verfüllt und mit einer geeigneten Leiste verdichtet.

Mauer – Schritt 5



Den Beton der oberen Schicht wird leicht erhöht eingebracht und danach die Abdecksteine aufgesetzt. Die Stoßfugen der Abdeckungen sind mit einem geeigneten dauerelastischen Fugenmaterial (z. B. auf Polyurethanbasis) gegen eindringendes Wasser zu verschließen.

Das Wichtigste in Kürze

- Frostsicheres Fundament aus bewehrtem Beton mit mind. Betondruckfestigkeitsklasse C25/30
- Planebenes Abziehen der Fundamentoberfläche
- Bewehrung mit Bewehrungskorb R257A bzw. R335A; Anschlussstähle mit \varnothing 12 mm, lotrecht aufbauen; Rundeisen \varnothing 12 mm, waagrecht aufbauen
- Dehnungsfugen nach 8 – 10 m Mauerlänge berücksichtigen
- Verfüllung der Mauer Elemente mit Beton mit maximaler Betondruckfestigkeitsklasse C25/30, oberste Lage Trasszement
- Füllbeton bzw. Trasszement darf nicht ausquellen
- Frischen Beton vor starker Sonneneinstrahlung oder Witterung schützen
- Außen- und Baukörpertemperatur beim Aufbau: + 5° – max. 30°
- Steine in richtige Richtung verarbeiten
- Einsatz Schaumfolie in Pfeilerelementen nicht vergessen
- Mauersteine nach dem Aufbau zum Schutz vor Verschmutzungen und zur leichteren Reinigung mit WESERWABEN® Imprägnierungen behandeln



Beim Bau einer längeren Mauer müssen alle 8 – 10 m Dehnungsfugen auch im Fundament berücksichtigt werden.

MAUER-SYSTEME

Grundlagen des Pfeilerbaus

Pfeiler – Schritt 1



Die Grundlage des Aufbaus bildet das frostsichere Fundament aus bewehrtem Beton C25/30. Die Höhe des Fundaments entnehmen Sie bitte der nebenstehenden Tabelle. Für den Einsatz der Bewehrung wird ein entsprechender Bewehrungskorb R257A, bzw. für hinterfüllte Mauern R335A, Anschlussstähle mit $\varnothing 12$ mm sowie Rundeisen bzw. Bewehrungsbügel $\varnothing 12$ mm benötigt. Im Abstand von ca. 4 cm zur Pfeiler-Innenecke werden jeweils vier Anschlussstähle mit einer Einbautiefe von ≥ 20 cm (Betonüberdeckung ≥ 4 cm beachten) eingebaut. Die Länge der Anschlussstähle entspricht immer der Höhe des Pfeilers. Die Bewehrungsbügel sind immer auf halber Höhe jedes Pfeilerelements anzuordnen. Sollen die Pfeiler für Tore genutzt werden ist zusätzlich ein Schwerlastanker zu verbauen.

Pfeiler – Schritt 2



Die erste Schicht der Elemente muss absolut fluchtrett und waagrecht in eine Zementmörtelschicht verlegt werden (hiernach ist eine Ruhepause ratsam).

Pfeiler – Schritt 3



Beim lagenweisen Aufsetzen der weiteren Pfeilerelemente ist ein lotrechter sowie auch weiterhin ein fluchtrettcher und waagerechter Aufbau zu beachten. Evtl. fertigungsbedingte Maßtoleranzen sind auszugleichen (z. B. von der Innenseite mit einem Fliesenkeil). Danach wird eine Schaumfolie auf voller Pfeilerhöhe eingesetzt und mit einer Überlappung ausgerichtet. Die Mauersteine werden lagenweise mit erdfülltem Beton verfüllt und mit einer geeigneten Leiste verdichtet. Der Einbau von Briefkästen und Vorrichtungen für Sprechanlagen mit Kabeldurchlässen, Kabel, Ver- und Entsorgungsleitungen sowie Einbau von Leerrohren ist möglich.

Pfeiler – Schritt 4

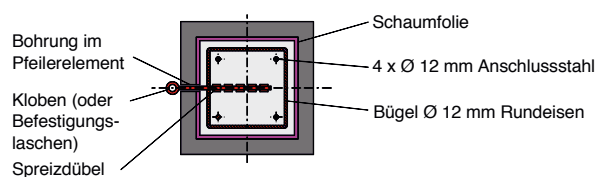


Der Beton der oberen Schicht wird leicht erhöht dachförmig eingebracht und danach die Pfeilerabdeckung aufgesetzt. Der Füllmengenbedarf kann separat angefordert werden.

Anbringen von Zäunen

Nach vollständiger Aushärtung des Betonkerns ist die Anbringung von Kloben oder Befestigungslaschen zur Aufnahme von Toren oder Zaunelementen an den Pfeilerelementen (nicht möglich bei Pfeilerelementen mit Sonderausstattung) per Durchsteck-Montage mit Spreizdübel möglich. Die Dübel werden mindestens bis zur Mitte des ausgehärteten Betonkerns eingesetzt. Die Bohrungen im Pfeilerelement (ohne Schlag zu bohren) sollten im Durchmesser 4 – 6 mm größer sein als der Durchmesser des Kloben (siehe Grafik). Druck durch Befestigungselemente/Spreizdübel auf die Pfeilerschale muss generell vermieden werden.

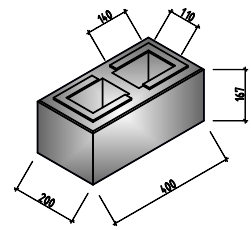
Pfeiler Querschnitt (Anbringen von Toren)



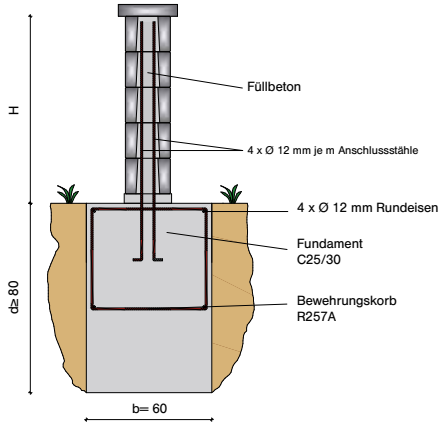
MAUER-SYSTEME

Grundlagen Vario-Line®

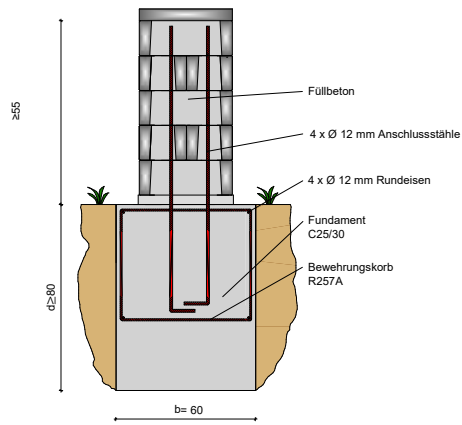
Maße Vario-Line® Mauerstein 1/1*
 Sichtmaße: 400 x 200 x 167 mm
 Innenmaße: 140 x 110 x 167 mm (x2)



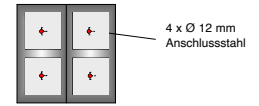
Mauer freistehend



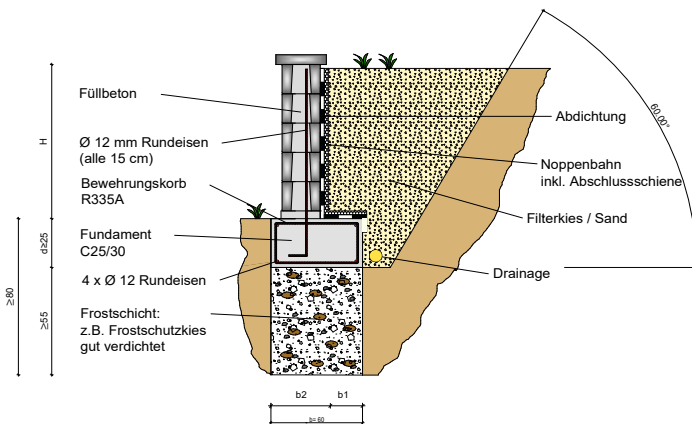
Bewehrung Pfeiler freistehend



Pfeiler Querschnitt (2 Zwischensteine)

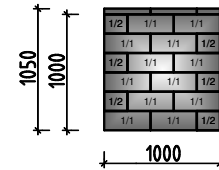


Mauer als Stützmauer

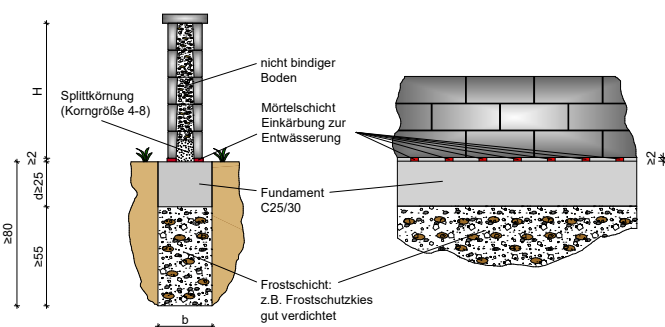


Benötigte Menge Mauersteine für 1 m² Mauer

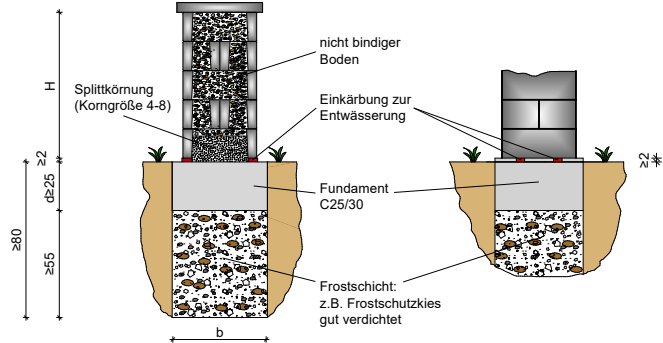
Mauerstein 1/1 - 12
 Mauerstein 1/2 - 6
 Abdeckstein - 3
 (bauseits zuschneiden)



Mauer freistehend (mit nichtbindigem Boden verfüllt)



Pfeiler freistehend (mit nichtbindigem Boden verfüllt)

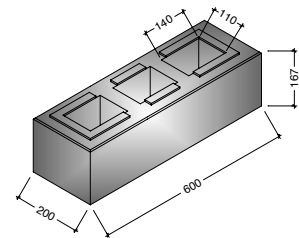


Nichtbindiger Boden ist ein Boden mit einem geringen Anteil an Feinkorn. Zu dieser Bodenart zählen Sand und Kies in verschiedenen Korngrößen und Mischungen. Bei der Verdichtung von nichtbindigen Böden wie bei Sanden und Kiesen werden die Körner in eine dichtere Packung umgelagert, wobei kleinere Körner die Poren zwischen größeren Körnern ausfüllen.

*Es muss beachtet werden, dass die Steine innen leicht konisch verlaufen, daher gelten diese Maßangaben nur als Circaangabe.

MAUER-SYSTEME

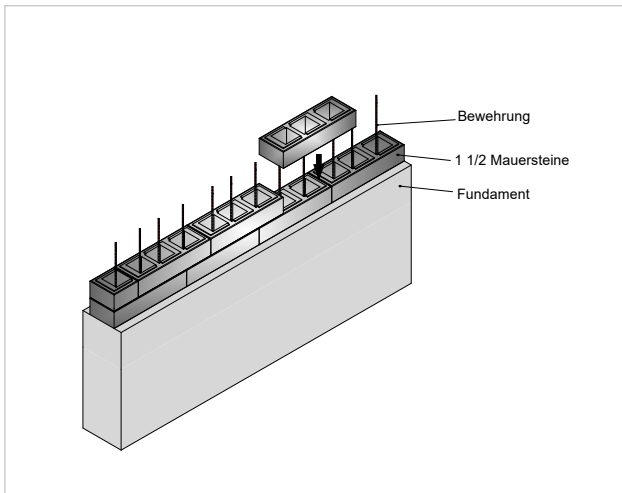
Grundlagen Vario-Line® Long



Maße Vario-Line® Long*

Sichtmaße: 600 x 200 x 167 mm
Innenmaße: 140 x 110 x 167 mm (x3)

Schritt 1

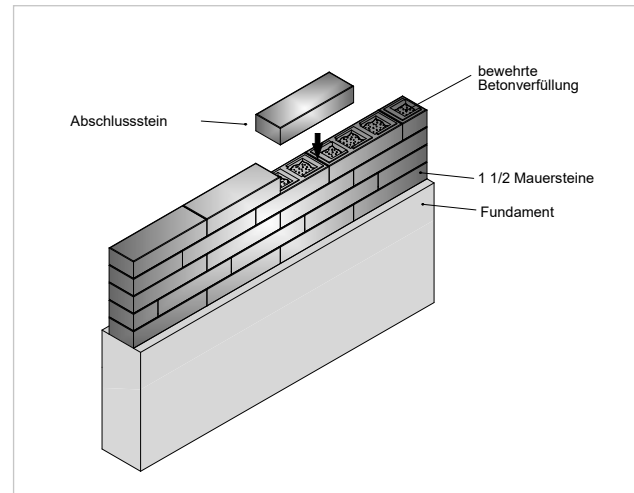


Die Grundlage des Aufbaus bildet das frostsichere Fundament sowie der Einsatz der Bewehrung. Details dazu sind in der entsprechenden Aufbauanleitung zu finden und zu beachten. Beim Aufbau muss unbedingt ein lotrechter Einbau der Anschlussstäbe beachtet werden. Zusätzlich muss gesichert sein, dass die Stähle so positioniert werden, dass sie beim Aufbau der Steine durch die Löcher geführt werden können. Die erste Schicht der Mauersteine muss absolut flucht-recht und waagrecht in eine Zementmörtelschicht verlegt werden (hiernach ist eine Ruhepause ratsam).

Beim lagenweisen Aufsetzen der weiteren Mauersteine ist ein lotrechter sowie auch weiterhin ein flucht-rechter und waagerechter Aufbau zu beachten. Evtl. fertigungsbedingte Maßtoleranzen sind auszugleichen (z. B. von der Innenseite mit einem Fliesenkeil).

Eine Dehnungsfuge ist an geeigneter Stelle anzubringen und bis ins Fundament abzubilden.

Schritt 2



Die Mauersteine werden lagenweise mit erdfeuchtem Beton verfüllt und mit einer geeigneten Leiste verdichtet. Der Beton der oberen Schicht wird leicht erhöht eingebracht und danach die Abschlusssteine aufgesetzt.

Benötigte Menge

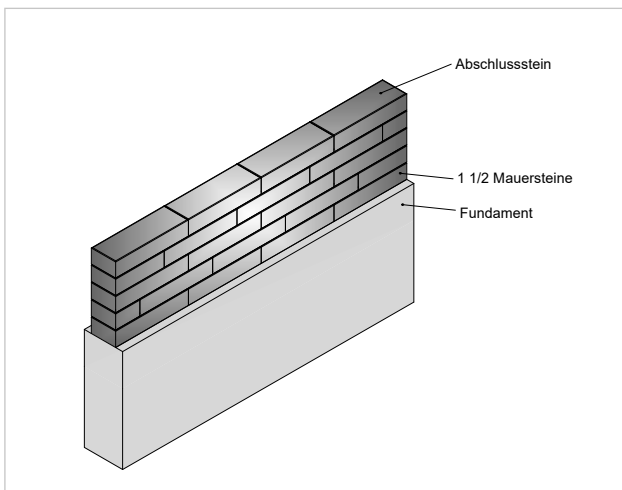
Mauersteine für ca. 1 m² Mauer:
Long Mauerstein 1 1/2 - 6
Mauerstein 1/1 - 2
Mauerstein 1/2 - 2
Long Abschlussstein - 2

A 1 1/2	A 1 1/2	
1/1	M 1 1/2	1/2
M 1 1/2	M 1 1/2	
1/1	M 1 1/2	1/2
M 1 1/2	M 1 1/2	

1200

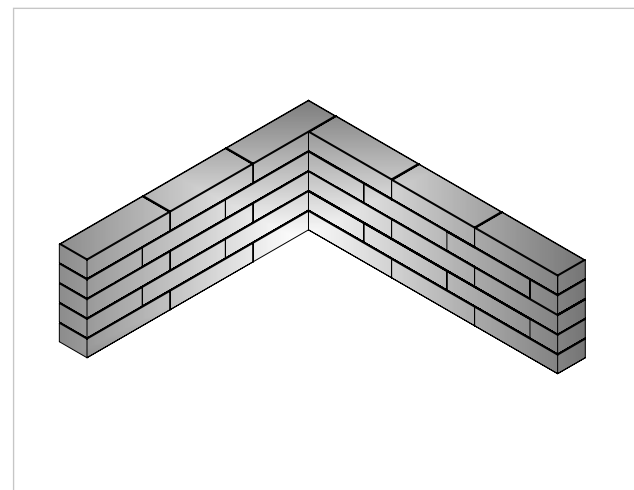
865

Schritt 3



Das moderne lange Format sorgt für eine einheitliche Optik durch weniger Fugen und gleichformatige Mauersteine sowie für zusätzliche Stabilität durch das erhöhte Eigengewicht des Abschlusssteins.

Gestaltungsbeispiel



Vario-Line® Long mit 90° Ecke

*Es muss beachtet werden, dass die Steine innen leicht konisch verlaufen, daher gelten diese Maßangaben nur als Circaangabe.



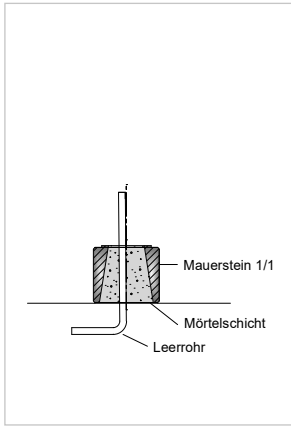
Unterseite des Vario-Line® Long Abschlusssteins 1 1/2.

MAUER-SYSTEME

Vario-Line® Long

Der Long LED-Stein mit LED-Leuchtelement

Schritt 1



Vor dem Aufbau der Mauer sollten Sie die Art der Verlegung der Elektronik geklärt haben. Dann folgen Sie der Aufbauempfehlung und achten besonders auf einen waagerechten Aufbau. Die LED-Steine sind an die gewünschten Stellen einzusetzen. Hier achten Sie bitte auf den korrekten Einsatz der Kerbe auf der richtigen Seite. Für die Verkabelung des LED-Leuchtelements sollte ein Schutz- bzw. Leerrohr vom Stromversorger zur Abnahmestelle (von unten nach oben) eingebaut werden (Dieses sollte bis zu der schmalen Einkerbung im LED-Stein geführt werden).

Material

Polyacryl und Gießharz

Witterungsbeständigkeit

Dauerhafte Frost- und Tausalzbeständigkeit

Reinigung

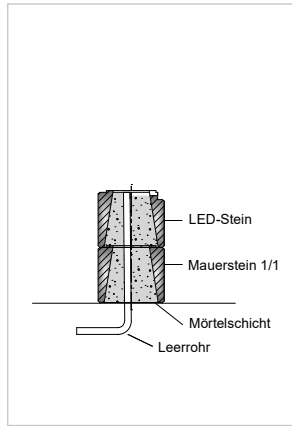
Nur Spülmittel und Reinigungstuch, keinen Alkohol verwenden

Lieferumfang

LED-Leuchtelement inkl. Kabel

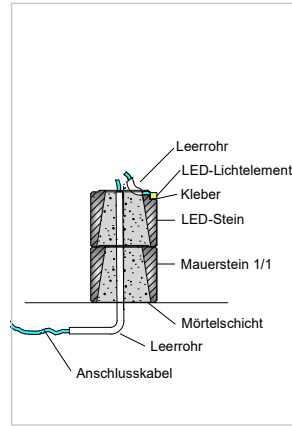
Es ist kein LED-Konverter (Steckernetzgerät) im Lieferumfang enthalten! Ein LED-Konverter, strahlwassergeschützt IP65; Anschluss für max. 2 LED-Elemente (2A); spannungsstabil, 12V DC Spannung, 24W kann direkt mitbestellt werden oder entsprechend der Anzahl der eingesetzten Leuchtelemente im Fachhandel erworben werden. Dieser sollte von einem Elektriker/Fachmann angeschlossen werden. Bitte beachten Sie, dass der Konverter max. 5 m vom LED-Leuchtelement entfernt sein sollte (Kabellänge 5 m).

Schritt 2



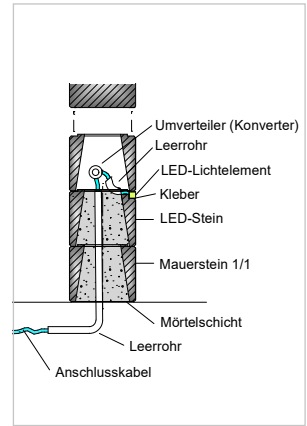
Mauersteine lagenweise auf die Höhe der Abdecksteine mit Beton verfüllen.

Schritt 3



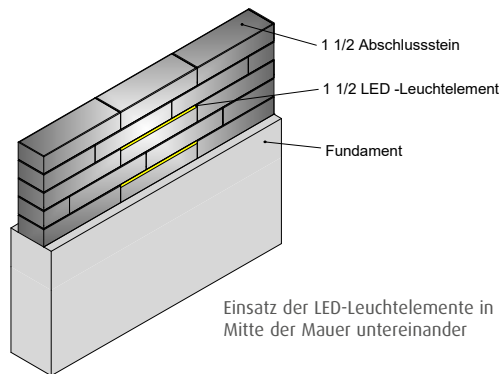
Anschlusskabel vom LED-Leuchtelement über die schmale Einkerbung durch das Schutzrohr führen.

Schritt 4

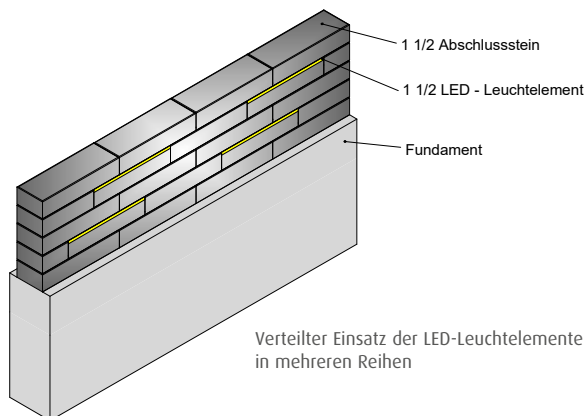


LED-Leuchtelement mit geeignetem Kleber vollflächig in der Kerbe verkleben.

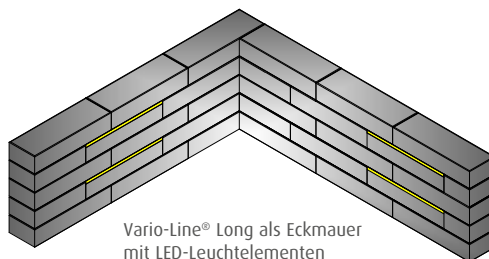
Anwendungsbeispiele



Einsatz der LED-Leuchtelemente in der Mitte der Mauer untereinander



Verteilter Einsatz der LED-Leuchtelemente in mehreren Reihen



Vario-Line® Long als Eckmauer mit LED-Leuchtelementen

Technische Daten

- Spannungsversorgung: Max. 12V Gleichspannung min. 0,6A
- Verbrauch ca. 7,2 Watt
- Steckernetzteil: mit konstanter 12V DC Spannung und min. 0,6A Strom Labornetzteil
- Anschlussbelegung: 1=Pluspol + /2=Minuspol -
- Nicht für Halogenlampen-Netzteil mit Wechselspannung oder getakteter Gleichspannung geeignet
- LED sind in der Helligkeit, durch die zugeführte Spannung, regelbar (Minimale Spannung 9V - Maximale Spannung 12V)
- Jede höhere Spannung kann die LED schädigen (kürzere Lebensdauer) oder bei Spannungen über 14V zerstören
- Eine Verpolung der Anschlüsse (+ an - oder - an +) führt nur dazu, dass die LED nicht leuchten, keine Schädigung oder Zerstörung der LED
- Kabellänge: 5 m
- Das Anschlusskabel kann beliebig gekürzt werden und muss im Beton in einem zugelassenen Schutzrohr verlegt werden

MAUER-SYSTEME

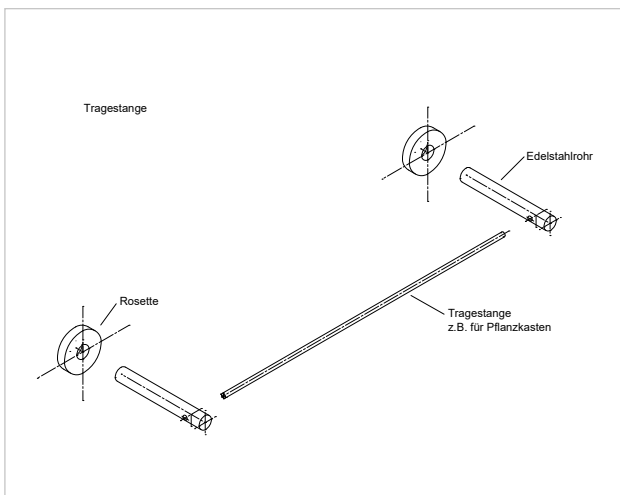
Vario-Line® Long

Der Long Lochstein mit Tragegange und Pflanzkasten

Grundlagen

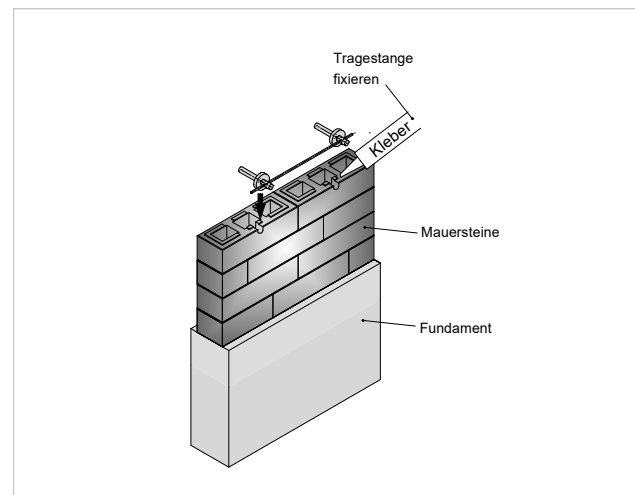
Die Mauer ist nach der Aufbauempfehlung „Grundlagen des Mauerbaus“ aufzubauen. Achten Sie besonders auf einen waagerechten Aufbau. Des Weiteren sollte das Gewicht des Pflanzkastens, der eventuell an der Tragegange angebracht wird, beachtet werden und die Mauer auf ein ausreichendes Fundament mit passender Bodenbeschaffenheit gegründet sein, z. B. Gefälle vermeiden. Auch an das Gießen und Pflegen der Pflanzen ist zu denken, die Tragegange also nicht zu hoch und somit außerhalb der eigenen Reichweite anbringen.

Schritt 1



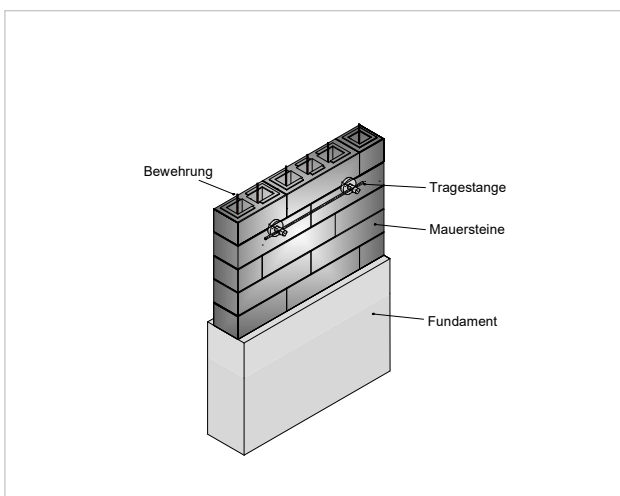
Vergewissern Sie sich vor dem Aufbau, dass alle nötigen Teile vorliegen. Die Haltestangen bestehen aus einem Edelstahlrohr mit Quetschung im mittleren Bereich zur optimalen Fixierung. Die Rosette kann zusätzlich mit einem Blindstopfen versehen werden, um die Verklebung zu vereinfachen. Vergewissern Sie sich, dass die Innenschrauben etwas gelöst sind, damit die Tragegange in Schritt 2 einfach eingeschoben werden kann.

Schritt 2



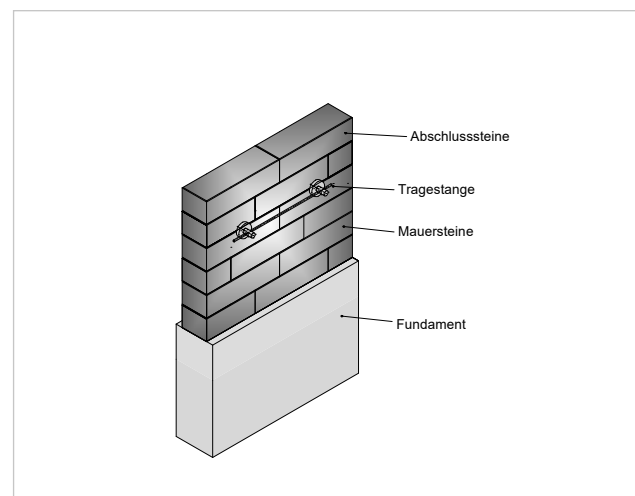
Die Länge der Tragegange ist optimal auf zwei nebeneinander eingesetzte Vario-Line® Long Lochsteine angepasst. Die Steine im ausgewählten Mauerbereich mit der Aussparung zur gewünschten Seite hin einsetzen. Die beiden Edelstahlrohre werden in die Aussparungen so eingelegt, dass das hintere Ende bündig an der Innenwand des Mauersteines abschließt. Dies hat zur Folge, dass die Tragegange nicht zu weit von der Mauer absteht. Die beiden Rohre mit einem geeigneten Kleber (Montagekleber) rundherum fixieren und abdichten.

Schritt 3



Die Mauersteine sind wie in der Aufbauanleitung beschrieben lagenweise mit erdfeuchtem Beton zu verfüllen und zu verdichten. So ist mit jeder weiteren Mauerschicht zu verfahren. Die Tragegange wird nach der Befüllung eingeschoben und leicht mit der Innenschraube im Edelstahlrohr fixiert.

Schritt 4



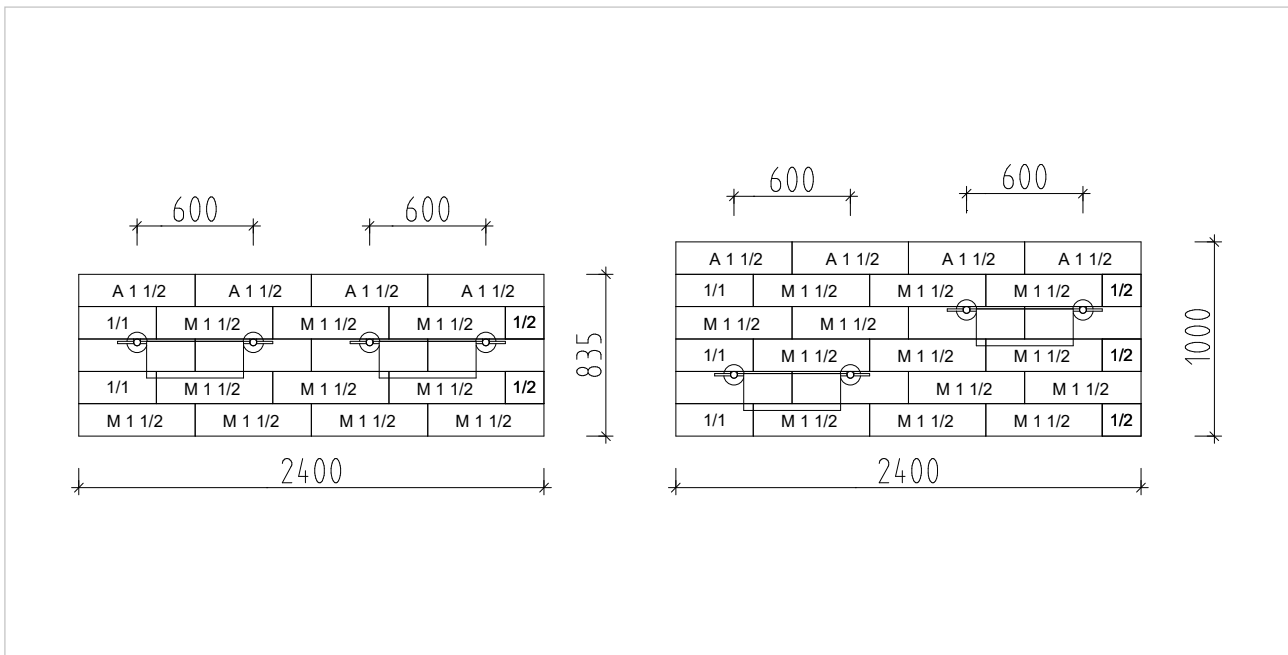
Der Beton der oberen Schicht wird leicht erhöht eingebracht und danach die Abschlusssteine aufgesetzt.

Wichtig: Die Mauer muss fertig verbaut und der Füllbeton muss ausreichend ausgehärtet sein, bevor die Stange belastet wird.

MAUER-SYSTEME

Vario-Line® Long

Anwendungsbeispiele



Achtung

Moderne Pflanzkästen verfügen über ein Wassermanagementsystem oder über Pflanzsubstrat, das Ihre Mauer vor Verschmutzungen durch überlaufendes Wasser Erdpartikel schützen kann. Bei der Auswahl des Pflanzkastens für die Tragestange ist zudem auf das Pflanzvolumen und den verfügbaren Wasserspeicher zu achten. Beide Gewichte sind zum Eigengewicht des Pflanzkastens zu addieren. WESERWABEN® bietet einen passenden Pflanzkasten mit Halterung als attraktives Accessoire an. Eventuelle Schäden durch Wasser oder Verschmutzungen stellen keinen Reklamationsgrund dar.

Tipp

Info Edelstahl V2A: Rostfreies Edelstahl, das sich gut verarbeiten und polieren lässt. Flugrost, der sich aus Materialstaub aus der Umgebung absetzen kann, wird mit einem handelsüblichen Edelstahlreiniger entfernt.

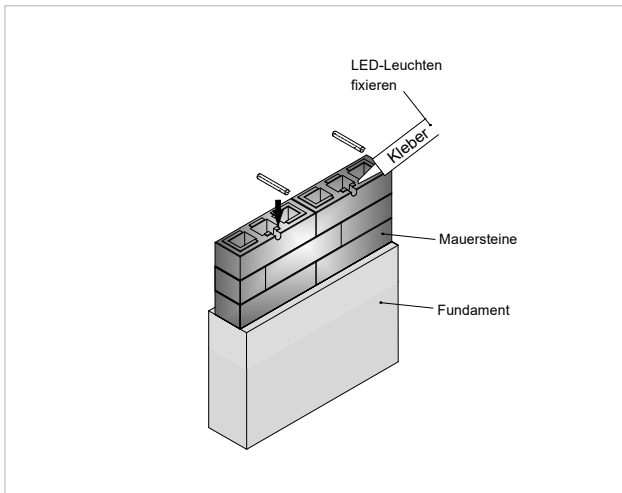


MAUER-SYSTEME

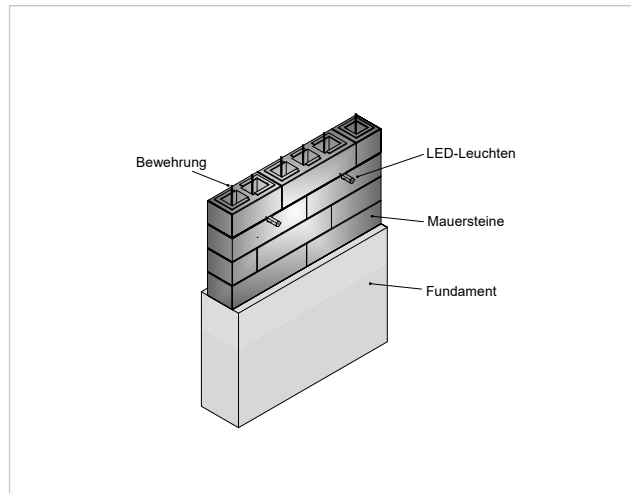
Vario-Line® Long

Der Long Lochstein mit LED-Ambienteleuchte

Schritt 1



Schritt 2

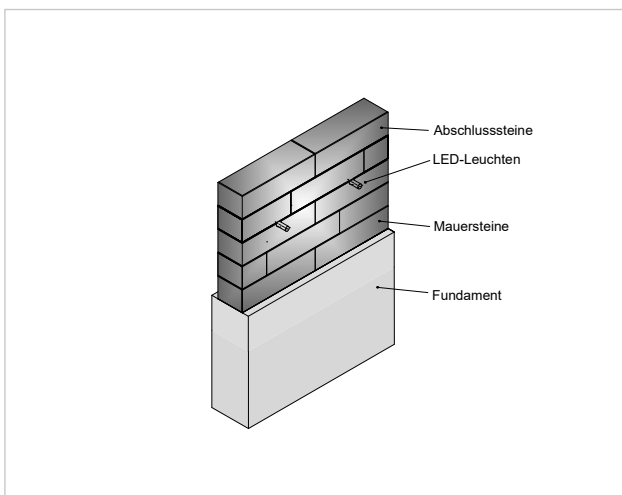


Vor dem Aufbau der Mauer sollten Sie die Art der Verlegung der Elektronik geklärt haben. Dann folgen Sie der Aufbauempfehlung und achten besonders auf einen waagerechten Aufbau. Die LED-Steine sind an die gewünschten Stellen einzusetzen. Hier achten Sie bitte auf den korrekten Einsatz des Loches auf der richtigen Seite. Für die Verkabelung des LED-Leuchtelements sollte ein Schutz- bzw. Leerrohr vom Stromversorger zur Abnahmestelle von unten nach oben eingebaut werden und bis in den Long Lochstein geführt werden. Die LED-Ambienteleuchte in der Einkerbung mit einem geeigneten Kleber am Stein fixieren. Darauf achten, dass die Leuchte ebenfalls waagrecht sitzt und am hinteren Ende bündig an der Innenseite des Long Lochsteines anliegt. Die LED-Ambienteleuchte verfügt über eine schmale Einkerbung am hinteren unteren Ende des Edelstahlrohres, die für das Anschlusskabel genutzt werden sollte.

Verfüllung und Bewehrung

Mauersteine lagenweise auf die Höhe der Abschlusssteine mit Beton verfüllen und ggf. Bewehrung einbringen.

Schritt 3



Abschlusssteine

Zum Schluss werden die Abschlusssteine aufgesetzt.

Material

Edelstahlrohr V2A, Giesharz

Witterungsbeständigkeit

Dauerhafte Frost- und Tausalzbeständigkeit

Reinigung

Edelstahlreiniger, Leuchtelement nur mit Spülmittel und Reinigungstuch, keinen Alkohol anwenden.

Lieferumfang

LED-Leuchtelement inkl. Kabel

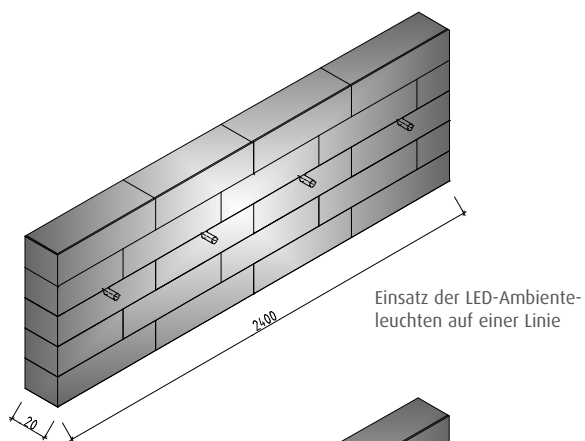
Es ist kein LED-Konverter (Steckernetzgerät) im Lieferumfang enthalten! Ein LED-Konverter, strahlwassergeschützt IP65; Anschluss für max. 2 LED-Elemente (2A); spannungsstabil, 12V DC Spannung, 24W kann direkt mitbestellt werden oder entsprechend der Anzahl der eingesetzten Leuchtelemente im Fachhandel erworben werden. Dieser sollte von einem Elektriker/Fachmann angeschlossen werden. Bitte beachten Sie, dass der Konverter max. 5 m vom LED-Leuchtelement entfernt sein sollte (Kabellänge 5 m).

MAUER-SYSTEME

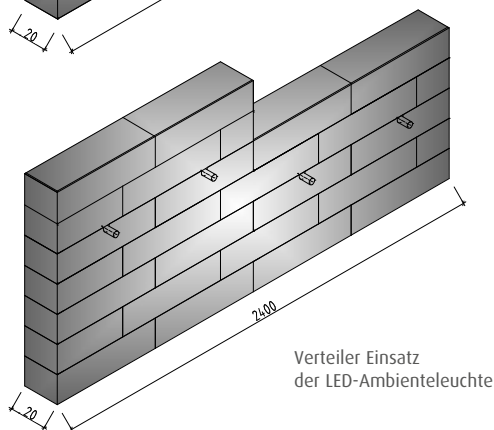
Vario-Line® Long



Anwendungsbeispiele



Einsatz der LED-Ambienteleuchten auf einer Linie



Verteiler Einsatz der LED-Ambienteleuchte

Technische Daten (für die LED-Ambienteleuchte)

- Spannungsversorgung: Max. 12V Gleichspannung min. 0,5A
- Verbrauch ca. 6 Watt
- Steckernetzteil: mit konstanter 12V DC Spannung und min. 0,5A Strom Labornetzteil
- Anschlussbelegung: 1=Pluspol + /2=Minuspol -
- Nicht für Halogenlampen-Netzteil mit Wechselspannung oder getakteter Gleichspannung geeignet
- LED sind in der Helligkeit, durch die zugeführte Spannung, regelbar (Minimale Spannung 9V - Maximale Spannung 12V)
- Jede höhere Spannung kann die LED schädigen (kürzere Lebensdauer) oder bei Spannungen über 14V zerstören
- Eine Verpolung der Anschlüsse (+ an - oder - an +) führt nur dazu, das die LED nicht leuchten, keine Schädigung oder Zerstörung der LED
- Kabellänge: 5 m
- Das Anschlusskabel kann beliebig gekürzt werden und muss im Beton in einem zugelassenen Schutzrohr verlegt werden