


LED-Leuchtelement (LED-Streifen) für Trend-Line Long

CE - Konform

	Bezeichnung	Länge	Breite	Höhe	Gewicht
	LED-Leuchtelement für LED-Stein Long mattiert, warm weiße LEDs*	57,0 cm	2,0 cm	2,0 cm	ca. 0,5 kg

*Kabellänge 5m, ohne Netzteil, Sie benötigen einen spannungsstabilen Konverter mit konstanter 12V DC Spannung und min. 0,8A, Netzteile (Konverter) können separat mitbestellt oder entsprechend der Anzahl der eingesetzten Leuchtelemente im Fachhandel erworben werden.

Spannungsversorgung: **Max. 12V** Gleichspannung min. 0,8 A

Verbrauch: ca. 10 Watt

Lichtfarbe: Warm-Weiß, 3.000 Kelvin, 456 Lumen

Steckernetzteil mit konstanter 12 V DC Spannung und min. 0,8 A Strom
Labornetzteil mit regelbarer Spannung und min. 0,8 A Strom

Anschlussbelegung: 1=Pluspol + / 2=Minuspol –



Kein Netzteil (für Halogenlampen) mit Wechselspannung oder getakteter Gleichspannung.

LED sind in der Helligkeit, durch die zugeführte Spannung, regelbar.

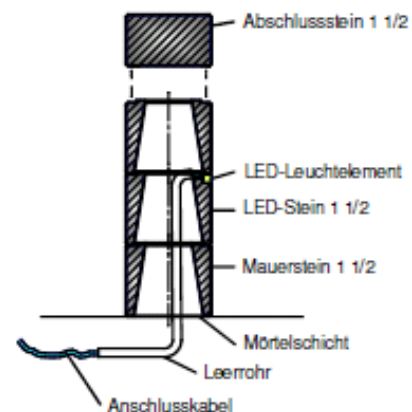
Minimale Spannung 9 V – Maximale Spannung 12 V

Jede höhere Spannung kann die LEDs schädigen (kürzere Lebensdauer) oder bei Spannungen über 14 V zerstören.

Eine Verpolung der Anschlüsse (+ an - / - an +) führt nur dazu, dass die LEDs nicht leuchten, keine Schädigung oder Zerstörung der LEDs.

Das Anschlusskabel kann beliebig gekürzt werden.


Das Anschlusskabel muss im Beton in einem zugelassenen Schutzrohr verlegt werden, siehe Zeichnung.



Für die Befestigung und Ausrichtung des LED-Leuchtelements muss die aus Kunststoff bestehende Ober- und Unterseite mit einem geeigneten Kleber an beiden Flächen, an den Betonteilen angeklebt werden.



Erhältliches Zubehör:

	Artikel	Bezeichnung	Gewicht	Für alle WESERWABEN® LED-Leuchtelemente
	271000	LED-Konverter (Steckernetzgerät)**, wasserdicht IP67 (Anschluss für bis zu max. 2 LED-Elemente; 2A), inklusive Stecker	ca. 2,0 kg	

** 12 V DC Spannung, max. 2 A (spannungsstabiler Konverter), CE-Konform, 24W / Weitere Varianten auf Anfrage möglich.